

PRODUCT SPECIFICATION 产品规格书

NFB80104C-2B

In-Wall 2-Way Faucet Body(with pre-buried box)

二功能埋墙本体 (带预埋盒)

(Rough-in Dimensions):

安装尺寸图:

(Unit): mm

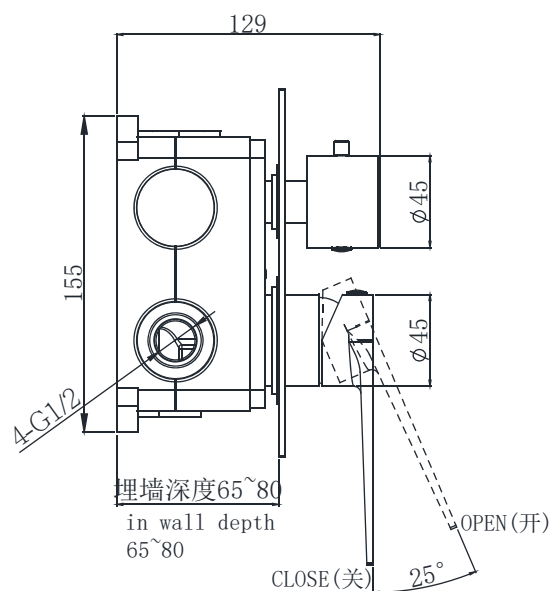
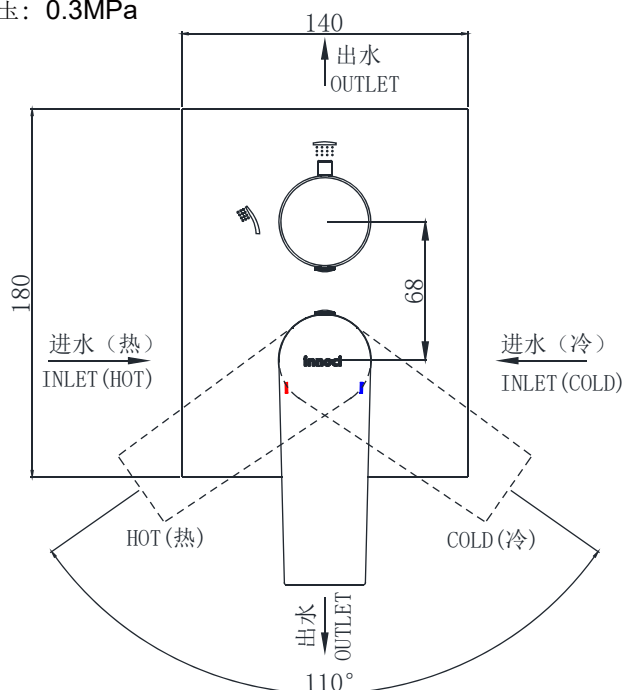
单位: 毫米

Pressure range: 0.1-0.5MPa

水压范围: 0.1-0.5MPa

Best to use: 0.3MPa

最优水压: 0.3MPa



Item No. 品号	NFB80104C-2B		
Available Color 颜色	Chrome 铬色		
Materials 材质	Brass 铜		
Cartridge 阀芯	Φ35ceramic cartridge Φ35陶瓷阀芯		
Aerator 起泡器	<input checked="" type="checkbox"/>		
Shipping Package 运输包装	Set/CTN: 8 Set 套/箱: 8套	M ³ /CTN: 0.058 M ³ 体积/箱: 0.058 M ³	G.W/CTN: 17 kg 毛重/箱: 17 kgS
Remarks: Matchable with different shower sets and spouts. 备注: 可搭配不同花洒组和出水嘴。			

INNOCI reserves the right to make changes or modifications on any of its products without advance notice.
INNOCI 艺耐公司保留不事先通知便改变或修改的权利

innoci

Innoci Sanitary ware Co.,Ltd
www.innoci.com

Version:A0
版本:A0