

PRODUCT SPECIFICATION 产品规格书

NF15464Q

Single Handle Basin Faucet

单孔单把手面盆龙头



(Rough-in Dimensions):

安装尺寸图:

(Unit): mm

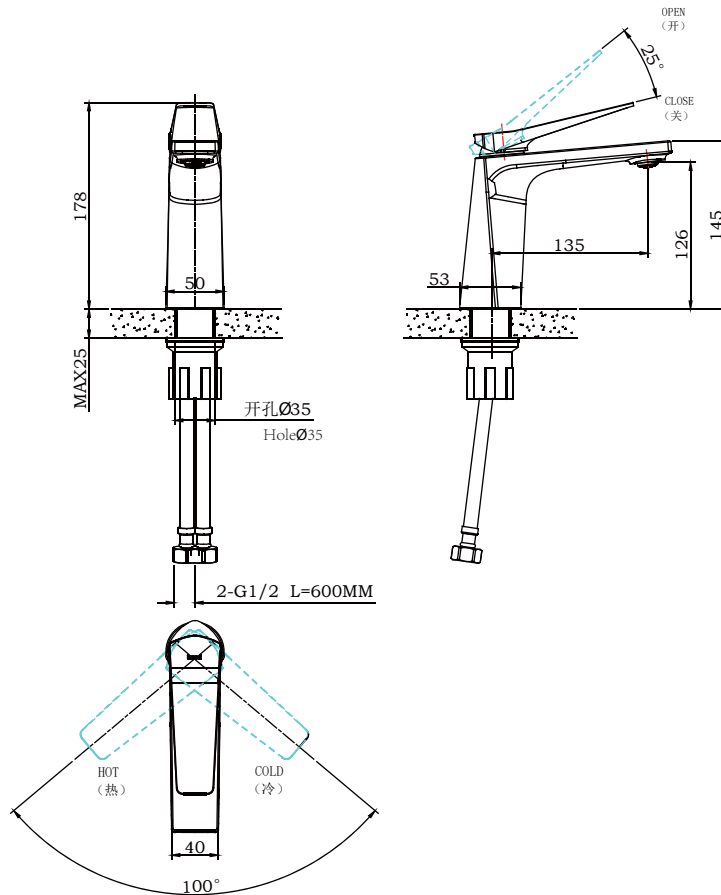
单位: 毫米

Pressure range: 0.1-0.5MPa

水压范围: 0.1-0.5MPa

Best to use: 0.3MPa

最优水压: 0.3MPa



Item No. 品号	NF15464Q		
Available Color 颜色	Titanium Grey 钛空灰		
Materials 材质	Brass 铜		
Cartridge 阀芯	Φ25ceramic cartridge Φ25陶瓷阀芯		
Aerator 起泡器	NEOPERL 钮铂		
Shipping Package 运输包装	Set/CTN: 10 Set 套/箱: 10套	M ³ /CTN: 0.085M ³ 体积/箱: 0.085 M ³	G.W/CTN: 23 kg 毛重/箱: 23 kg
Remarks: With S.S. flexible supply tube set , Table opening size Φ35。0.1MPa±0.02MPa,Outlet water flow 3.5 L/min, 0.3MPa±0.02MPa,Outlet water flow 4.8 L/min 备注: 包含不锈钢进水软管组, 台面开孔尺寸Φ35。动态水压0.1MPa±0.02MPa, 水流量 3.5 L/min; 0.3MPa±0.02MPa, 水流量 4.8 L/min			

INNOCI reserves the right to make changes or modifications on any of its products without advance notice.

INNOCI 艺耐公司保留不事先通知便改变或修改的权利

innoci[®]

Innoci Sanitary ware Co.,Ltd
www.innoci.com

Version:A0
版本:A0