

PRODUCT SPECIFICATION 产品规格书

NF10202C

Single Handle Basin Faucet

单孔单把手面盆龙头

(Rough-in Dimensions):

安装尺寸图:

(Unit): mm

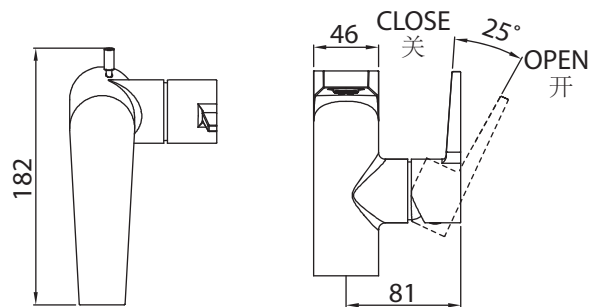
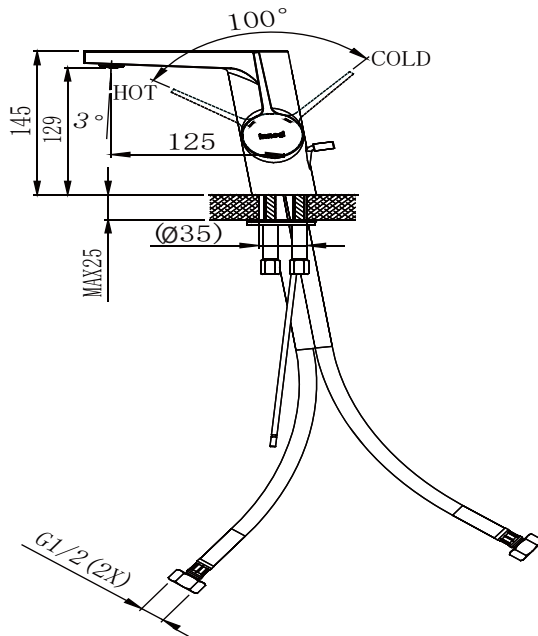
单位: 毫米

Pressure range: 0.1-0.5MPa

水压范围: 0.1-0.5MPa

Best to use: 0.3MPa

最优水压: 0.3MPa



Item No. 品号	NF10202C		
Available Color 颜色	Chrome 铬色		
Materials 材质	Brass 铜		
Cartridge 阀芯	Φ35ceramic cartridge Φ35陶瓷阀芯		
Aerator 起泡器	Neoperl 纽珀		
Shipping Package 运输包装	Set/CTN: 6 Set 套/箱: 6套	M ³ /CTN: 0.04 M ³ 体积/箱: 0.04 M ³	G.W/CTN: 6 kg 毛重/箱: 6 kg
Remarks: 备注:	With S.S. flexible supply tube set ,Pop up lift rod/knob only (without pull pop up waste) , Table opening size Φ35 , 0.3MPa±0.02MPa , Outlet water flow 4.7 L/min. 包含不锈钢进水管组, 提拉杆/旋钮 (不含提拉式排水管), 台面开孔尺寸Φ35, 动态水压0.3MPa±0.02MPa, 水流量 4.7L/min.		

INNOCI reserves the right to make changes or modifications on any of its products without advance notice.
INNOCI 艺耐公司保留不事先通知便改变或修改的权利

innoci[®]

Innoci Sanitary ware Co.,Ltd
www.innoci.com

Version:A1
版本:A1